

# **Aleratec®**

**www.aleratec.com**

*The Prosumers' Choice*

**QUICK START GUIDE**  
**GUIDE DE DÉMARRAGE RAPIDE**  
**GUÍA DE INICIO RÁPIDO**  
**KURZANLEITUNG**  
**GUIDA RAPIDA**



## **Aleratec**

### **Charge and Sync Station Mini 10™**

For a User Guide in English, French, German, Italian or Spanish, which includes tips on setting up your iOS devices and iTunes, visit: <http://alerat.ec/pdm-guides>

Pour consulter le manuel de l'utilisateur en anglais, français, allemand, italien ou espagnol, et les recommandations relatives à la configuration de vos appareils iOS et d'iTunes, rendez-vous sur: <http://alerat.ec/pdm-guides>

Auf <http://alerat.ec/pdm-guides> können Sie herunterladen eine Bedienungsanleitung in englisch, französischer, deutscher, italienischer und spanischer Sprache, in der die Einrichtung Ihrer iOS-Geräte und von iTunes erklärt wird.

Per un Manuale dell'utente in inglese, francese, tedesco, italiano o spagnolo, contenente suggerimenti per la configurazione dei dispositivi iOS e di iTunes, visitare la pagina: <http://alerat.ec/pdm-guides>

Para consultar la guía del usuario en inglés, francés, alemán, italiano o español y las recomendaciones que incluye sobre la configuración de sus dispositivos iOS y de iTunes, visite: <http://alerat.ec/pdm-guides>

**Part No. / Pièce n° / Ref. / Teilnr. / Numero articolo**  
**400102 / 400102EU**

## **Welcome!**

*Congratulations on your purchase of an Aleratec Charge and Sync Station Mini 10.*

*The entire Aleratec team is committed to providing you with courteous service. Our knowledgeable staff will strive to make owning and operating your new Aleratec Charge and Sync Station Mini 10 a pleasant experience.*

*This Quick Start Guide will lead you step-by step through the basic operation procedures of your Charge and Sync Station Mini 10.*

*For more detailed information on using the Charge and Sync Station Mini 10 and applying it's various capabilities, please refer to the User Guide at <http://alerat.ec/pdm-guides>.*

*We at Aleratec appreciate your selection of our product, and wish you great success and enjoyment of your new Charge and Sync Station Mini 10.*

### **Check out Aleratec Online!**

- [google.com/+AleratecInc](http://google.com/+AleratecInc)
- [YouTube.com/Aleratec](http://YouTube.com/Aleratec)
- [Twitter.com/Aleratec](http://Twitter.com/Aleratec)
- [Facebook.com/Aleratec](http://Facebook.com/Aleratec)
- [Blog.Aleratec.com](http://Blog.Aleratec.com)

## **Included Items**

- *Charge and Sync Station Mini 10*
- *AC 100-240V, 50-60Hz, 150 Watt power adapter with US power cord*
- *EU power plug adapter (400102EU only)*
- *UK power plug adapter (400102EU only)*
- *USB 2.0 A/M to B/M cable*
- *Quick Start Guide (This Document)*
- *Registration Card*

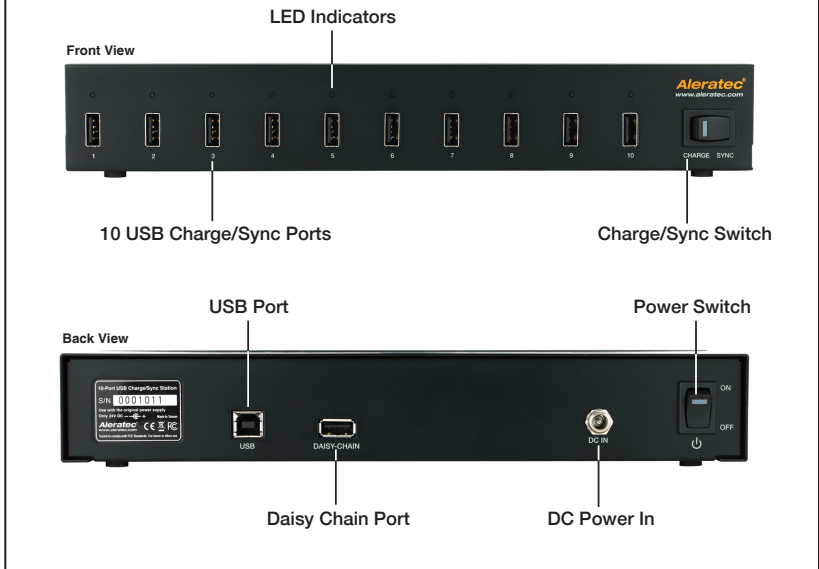
## Product Features

- *Smart-Charge up to 10 iPad, iPad Mini or other iOS devices simultaneously*
- *Charge or sync up to 10 iOS, Android and most other devices simultaneously*
- *150W power adapter has enough power for a full 2.1 amps per port*
- *LED indicators show the charge or sync status of your attached tablets*
- *Durable, all-metal construction enclosure*
- *Daisy chain with a second station (purchased separately) to sync up to 20 devices at a time\**

*\* Daisy chaining these units may not work with certain computers and laptops that have a built-in USB 3.0 hub.*

*Charge cables are not included. Please use cables that either came with your devices or any charge cable compatible with your devices.*

## Key Items on the Charge and Sync Station Mini 10

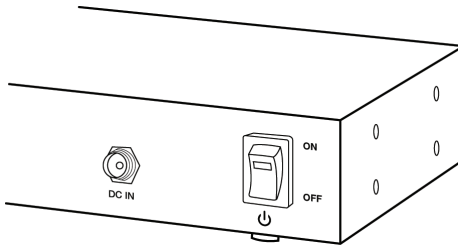


## Using the Charge and Sync Station Mini 10

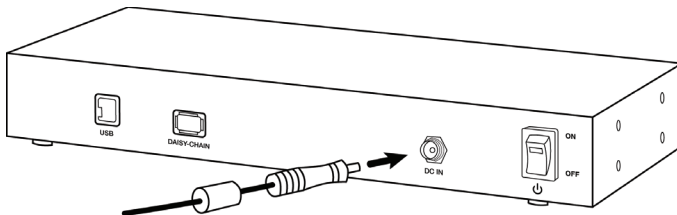
### Connection

Setting up the power connection to your Charge and Sync Station Mini 10.

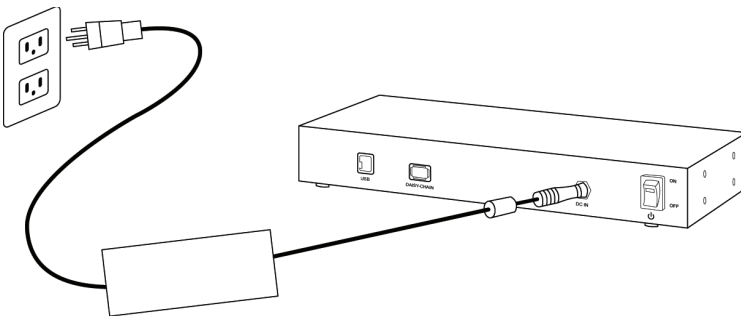
1. Turn **OFF** the power switch.



2. Plug the power adaptor to the unit's power jack and hand-turn the connector until tight.



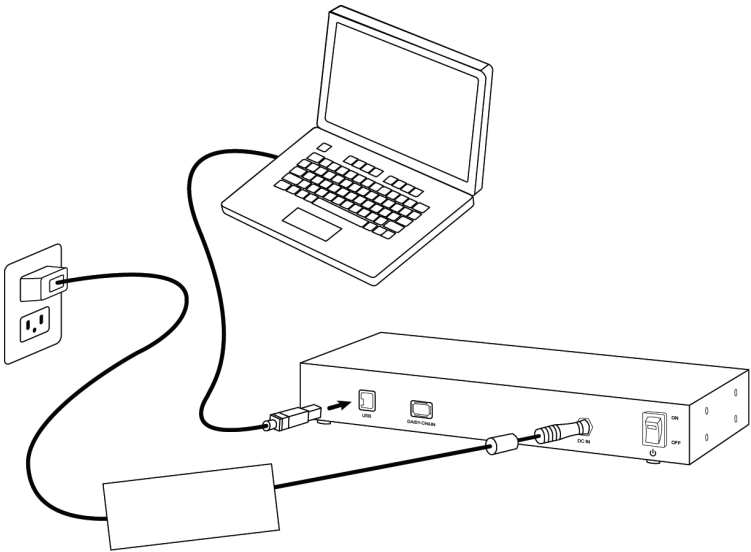
3. Plug in the power adapter.



## Using the Charge and Sync Station Mini 10

### Connection - *Continued*

4. If syncing, use the USB A to B cable provided and connect the USB B end to the USB port on the unit. Connect the USB A end to your computer. Set the CHARGE / SYNC switch to **SYNC**. If charging, set the CHARGE / SYNC switch to **CHARGE** (connecting a computer is not necessary for charging).



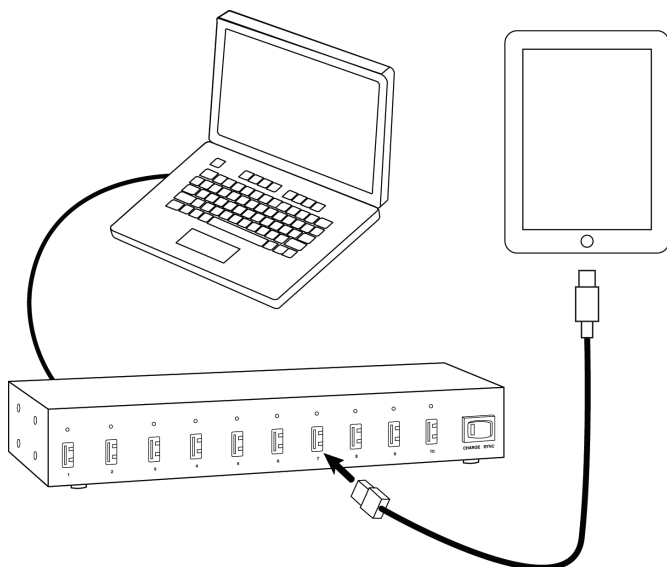
Sync times will vary greatly depending on a variety of factors including, but not limited to, your computer and the amount of data being synced.

After syncing, eject each device individually or close iTunes.

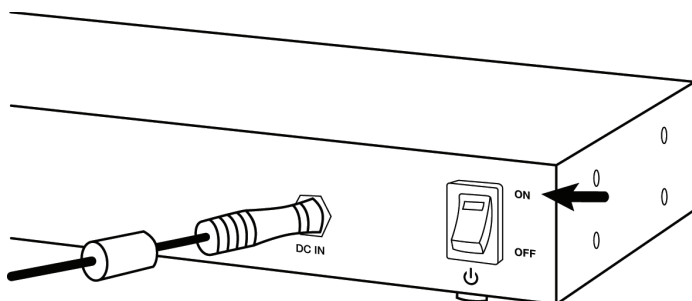
## Using the Charge and Sync Station Mini 10

### Connection - *Continued*

5. Plug in devices.



6. Turn **ON** station



## **Technical Support Addresses and Phone Numbers**

- ▶ *By e-mail: **support@aleratec.com** – FAX at: **+1-818-678-0483***
- ▶ *By Telephone: **+1-818-678-0484** – Skype: **support.aleratec.com***

*Technical Support Group can be reached 8:00 AM to 5:00 PM, Pacific Time, Monday through Friday, excluding U.S. holidays.*

*Please try and call from a phone near your computer system and Charge and Sync Station Mini 10.*

- ▶ *Access is available 24 hours a day, 365 days a year, via:*

*The World Wide Web at: **www.aleratec.com***

## **FCC Compliance**

*This device complies with part 15 of the FCC Rules. Operation is subject to the following two conditions: (1) This device may not cause harmful interference, and (2) this device must accept any interference received, including interference that may cause undesired operation.*

## **Bienvenue !**

*Félicitations pour avoir acheté le Charge and Sync Station Mini 10 d'Aleratec.*

*Toute l'équipe d'Aleratec a à cœur de vous offrir un service de qualité. Notre équipe expérimentée déploiera tous ses efforts pour que l'utilisation de votre nouveau Charge and Sync Station Mini 10 d'Aleratec soit un réel plaisir.*

*Ce Guide de démarrage rapide vous indiquera pas à pas les procédures de fonctionnement de base de votre Charge and Sync Station Mini 10.*

*Pour des informations plus détaillées sur le fonctionnement du Charge and Sync Station Mini 10 et l'utilisation de ses différentes capacités, ainsi que des recommandations sur la configuration de vos appareils iOS et d'iTunes, reportez-vous au manuel d'utilisation sur <http://alerat.ec/pdm-guides>.*

### **Visitez Aleratec en ligne !**

- [google.com/+AleratecInc](http://google.com/+AleratecInc)
- [YouTube.com/Aleratec](http://YouTube.com/Aleratec)
- [Twitter.com/Aleratec](http://Twitter.com/Aleratec)
- [Facebook.com/Aleratec](http://Facebook.com/Aleratec)
- [Blog.Aleratec.com](http://Blog.Aleratec.com)

## **Éléments inclus**

- Charge and Sync Station Mini 10
- Adaptateur d'alimentation 100-240 V CA, 50-60 Hz, 150 W et cordon d'alimentation pour les États-Unis
- Adaptateur d'alimentation pour l'Union européenne (400102EU uniquement)
- Adaptateur d'alimentation pour le Royaume-Uni (400102EU uniquement)
- Câble USB 2.0 A mâle vers B mâle
- Guide de démarrage rapide (Ce document)
- Carte d'enregistrement



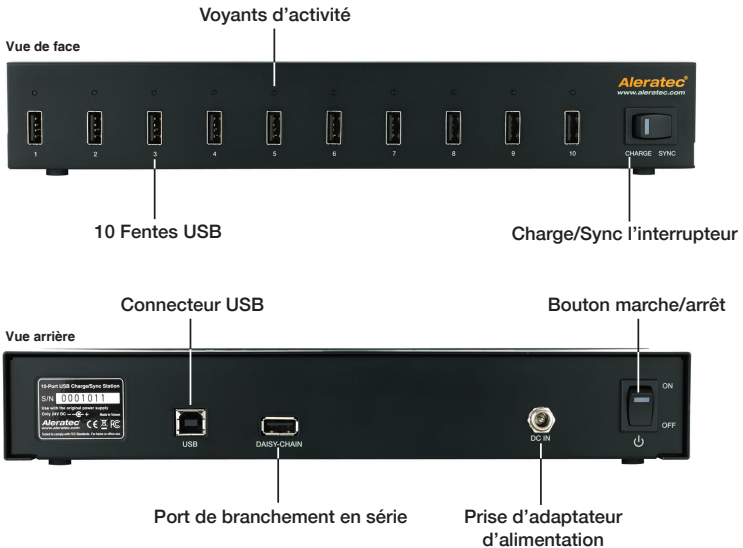
## Caractéristiques du produit

- *Chargement intelligent de jusqu'à 10 iPad, iPad mini ou autres appareils iOS simultanément*
- *Chargement ou synchronisation de jusqu'à 10 appareils iOS, Android et la plupart des autres appareils simultanément*
- *Adaptateur d'alimentation de 150 W suffisamment puissant pour fournir 2,1 ampères par port*
- *Voyants LED montrant l'état de charge ou de synchronisation des tablettes raccordées*
- *Boîtier entièrement métallique très résistant*
- *Branchement en série avec une seconde base (vendu séparément) pour synchroniser jusqu'à 20 appareils à la fois\**

*\* Le branchement en série de ces appareils peut ne pas fonctionner avec certains ordinateurs de bureau et ordinateurs portables équipés d'un concentrateur USB 3.0 intégré.*

*Les câbles de chargement ne sont pas inclus. Utilisez les câbles fournis avec vos appareils ou tout câble de chargement compatible.*

## Principaux éléments de Charge and Sync Station Mini 10

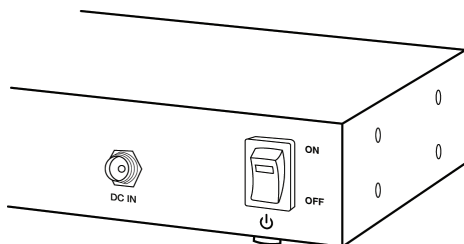


## Utilisation du Charge and Sync Station Mini 10

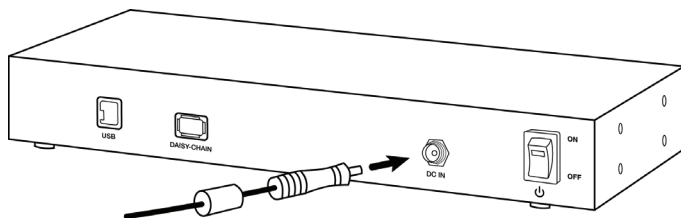
### Raccordement

Raccordement électrique de votre Charge and Sync Station Mini 10.

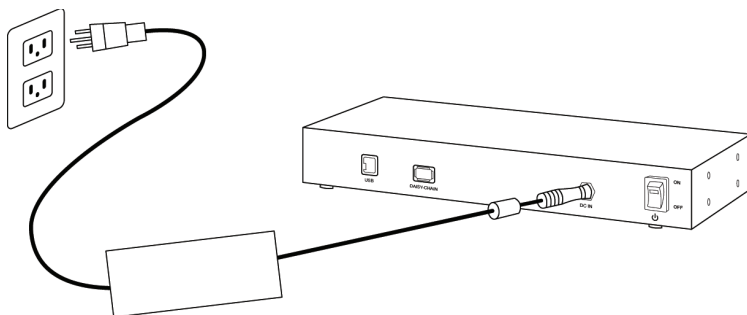
1. Mettez l'interrupteur en position **OFF**.



2. Enfoncez l'adaptateur d'alimentation dans la prise d'alimentation de l'appareil et faites tourner le connecteur à la main jusqu'à ce qu'il soit bien serré.



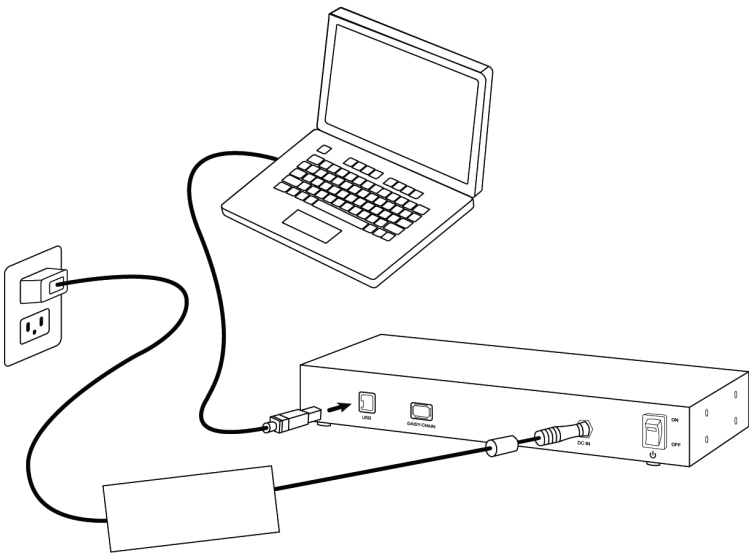
3. Branchez l'adaptateur d'alimentation.



## Utilisation du Charge and Sync Station Mini 10

### Raccordement *(suite)*

4. Pour la synchronisation, utilisez le câble USB A vers B fourni et branchez l'extrémité USB B dans le port USB à l'arrière de l'appareil. Branchez l'extrémité USB A sur votre ordinateur. Mettez l'interrupteur CHARGE/SYNC en position **SYNC**. Pour le chargement, mettez l'interrupteur CHARGE/SYNC en position **CHARGE** (le raccordement à un ordinateur n'est pas nécessaire pour procéder au chargement).



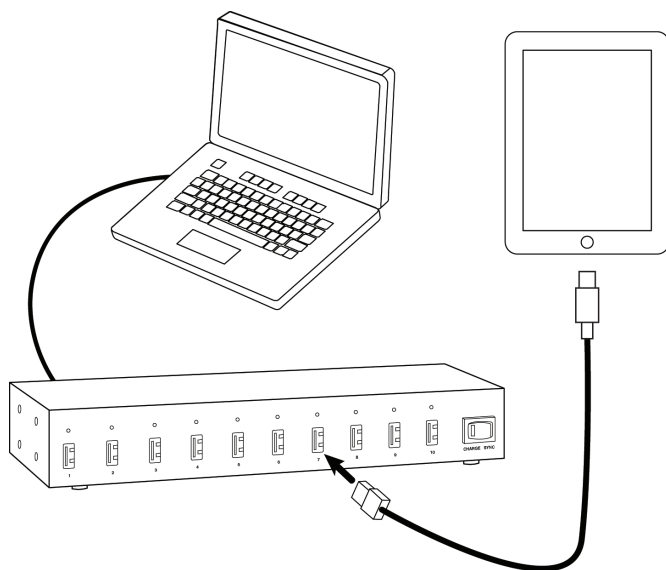
La durée de synchronisation varie beaucoup selon plusieurs facteurs, notamment en fonction de votre ordinateur et de la quantité de données synchronisées.

Une fois la synchronisation terminée, éjectez chaque appareil individuellement ou fermez iTunes.

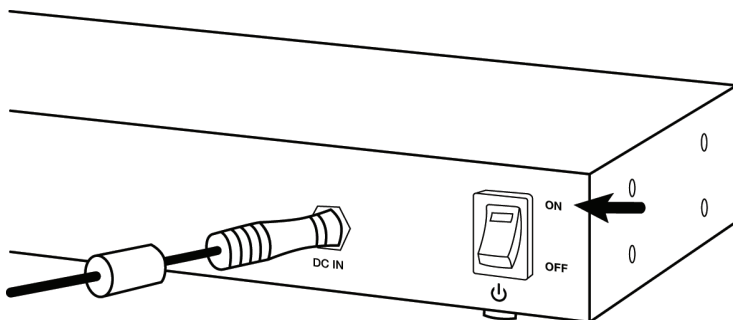
## Utilisation du Charge and Sync Station Mini 10

### Raccordement (suite)

5. Branchez les appareils.



6. Allumez la base en mettant l'interrupteur sur **ON**.



## **Adresses Et Numéros de Téléphone du Support Technique**

► Courriel: **support@aleratec.com** – Skype: **support.aleratec.com**

► USA Téléphone: **+1-818-678-0484** – FAX at: **+1-818-678-0483**

*Le groupe du support technique peut être joint entre 08:00 AM et 17:00 PM heure du Pacifique, du lundi au vendredi hors jours fériés américains.*

*Veuillez appeler de préférence depuis un téléphone à proximité de votre système informatique et de votre Charge and Sync Station Mini 10.*

*Vous pouvez accéder 24 heures/jour, 365 jours par an au web:  
**www.aleratec.com***

## **Conformité avec la FCC**

*Cet appareil est conforme à la section 15 des règles de la FCC. Son fonctionnement est soumis aux deux conditions suivantes : (1) cet appareil ne doit pas provoquer d'interférences nuisibles, et (2) il doit accepter toutes les interférences reçues, y compris celles qui risquent de provoquer un fonctionnement inattendu.*

## Willkommen!

Vielen Dank, dass Sie die Lade- und Sync-Station Mini 10 von Aleratec erworben haben.

Das gesamte Team von Aleratec gibt sich Mühe, Ihnen einen erstklassigen Service zu bieten. Unsere erfahrenen Mitarbeiter setzen alles daran, den Betrieb und die Bedienung Ihrer neuen Lade- und Sync-Station Mini 10 so benutzerfreundlich und reibungslos wie möglich zu gestalten.

Diese Kurzanleitung führt Sie Schritt für Schritt durch sämtliche Basisprozeduren für einen perfekten Betrieb der Lade- und Sync-Station Mini 10.

Genauere Informationen über die Nutzung der Lade- und Sync-Station Mini 10, ihre zahlreichen Funktionen sowie Tipps zur Einrichtung Ihres iOS-Geräts und iTunes finden Sie in der Bedienungsanleitung unter <http://aleralat.ec/pdm-guides>.

### Informieren Sie sich online über Aleratec!

- [google.com/+AleratecInc](http://google.com/+AleratecInc)
- [YouTube.com/Aleratec](http://YouTube.com/Aleratec)
- [Twitter.com/Aleratec](http://Twitter.com/Aleratec)
- [Facebook.com/Aleratec](http://Facebook.com/Aleratec)
- [Blog.Aleratec.com](http://Blog.Aleratec.com)

## Enthaltene Komponenten

- Lade- und Sync-Station Mini 10
- 150-Watt-Netzteil mit US-Netzkabel (Eingangsspannung: 100-240 V, 50-60 Hz)
- Adapter für EU-Netzstecker (nur 400102EU)
- Adapter für UK-Netzstecker (nur 400102EU)
- USB 2.0-Kabel (A/M zu B/M)
- Kurzanleitung (dieses Dokument)
- Registrierungskarte

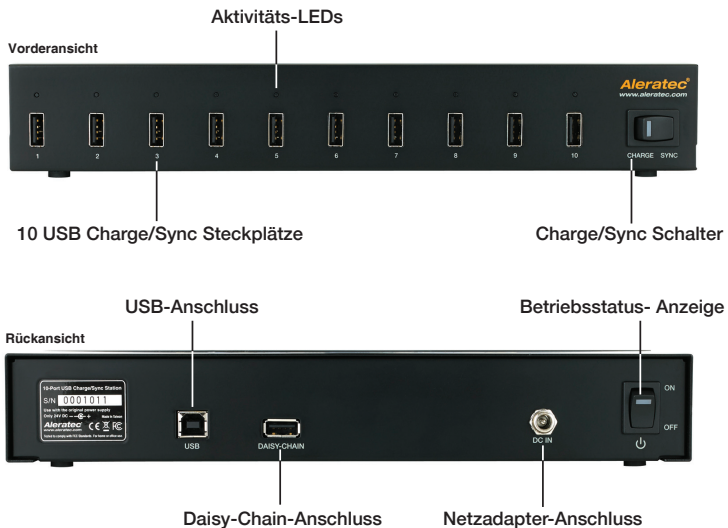
## Produktfunktionen

- Aufladen (Smart Charge) von bis zu 10 iPads, iPad Minis oder anderen iOS-Geräten gleichzeitig
- Aufladen oder Synchronisieren von bis zu 10 iOS-, Android- und den meisten anderen Geräten gleichzeitig
- Das 150-W-Netzteil liefert genügend Strom für volle 2,1 Ampere pro Anschluss
- Die LED-Anzeigen geben Aufschluss über den Lade- oder Synchronisierungsstatus der angeschlossenen Geräte
- Langlebiges Gehäuse aus Metall
- Verbindung (Daisy Chain) mit einer zweiten Station (separat erworben) um bis zu 20 Geräte gleichzeitig zu synchronisieren\*

\* Die Verbindung (Daisy Chain) dieser Geräte ist mit einigen Computern und Laptops mit eingebautem USB 3.0-Hub nicht möglich.

Ladekabel sind nicht im Lieferumfang enthalten. Bitte nutzen Sie die Ladekabel Ihrer Geräte oder kompatible Ladekabel.

## Basiskomponenten - die Lade- und Sync-Station Mini 10

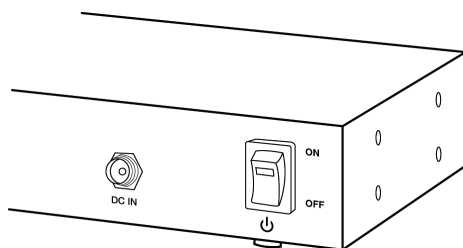


## Nutzung der Lade- und Sync-Station Mini 10

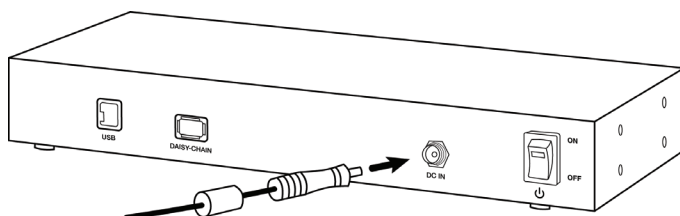
### Anschluss

Einrichtung der Stromversorgung der Lade- und Sync-Station Mini 10.

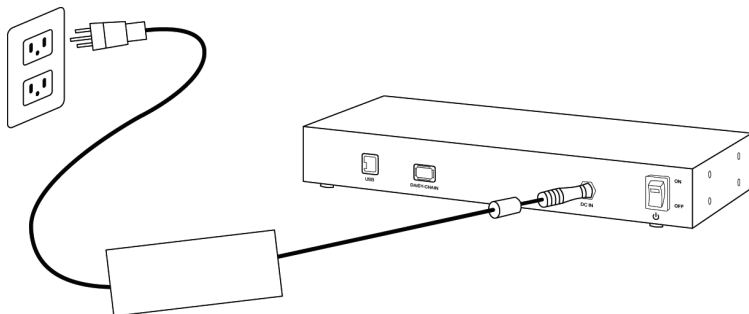
1. Stellen Sie den Ein-/Aus-Schalter auf **OFF**.



2. Verbinden Sie das Netzteil mit der dem Netzanschluss des Geräts und drehen Sie den Anschluss fest.



3. Verbinden Sie das Netzteil mit der Stromversorgung.

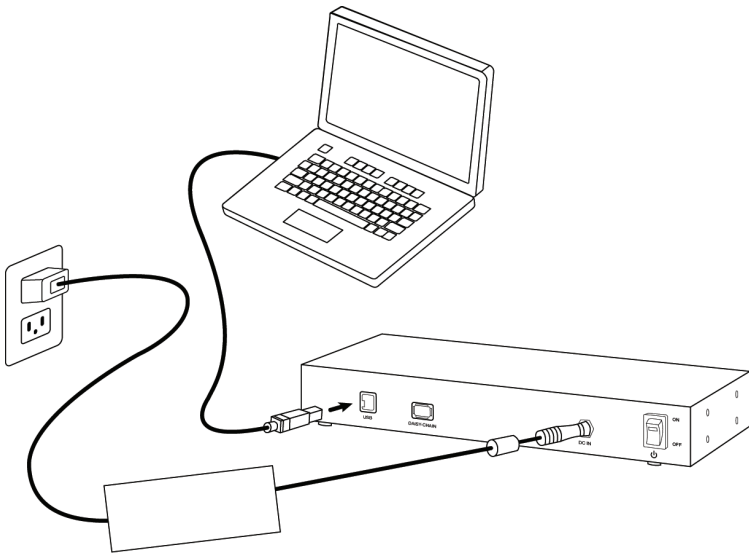




## Nutzung der Lade- und Sync-Station Mini 10

### Anschluss - Fortsetzung

4. Nutzen Sie zur Synchronisierung das mitgelieferte A/B-USB-Kabel und verbinden Sie die B-Seite mit dem USB-Anschluss auf der Rückseite des Geräts. Verbinden Sie die A-Seite des USB-Kabels mit Ihrem Computer. Stellen Sie den Schalter CHARGE/SYNC auf **SYNC**. Um aufzuladen, stellen Sie den Schalter CHARGE/SYNC auf **CHARGE** (zum Aufladen ist der Anschluss an einen Computer nicht nötig).



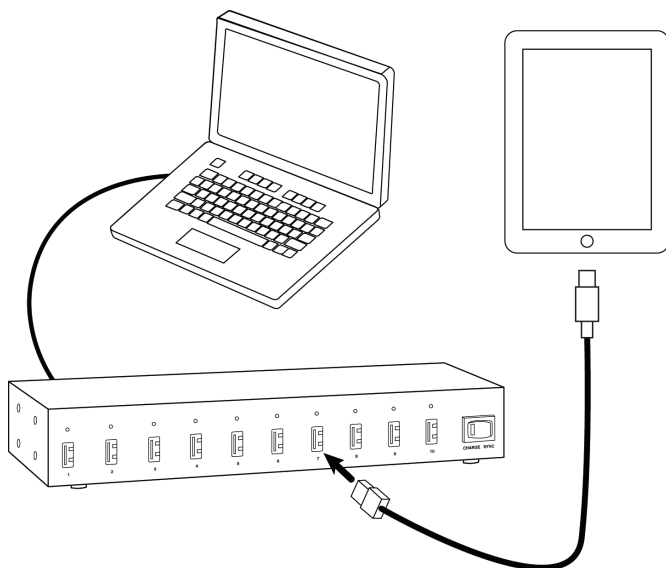
Die Dauer der Synchronisierung ist von unterschiedlichen Faktoren abhängig, beispielsweise welcher Computer genutzt wird und wie groß die zu synchronisierende Datenmenge ist.

Entfernen Sie nach der Synchronisierung jedes Gerät einzeln oder schließen Sie iTunes.

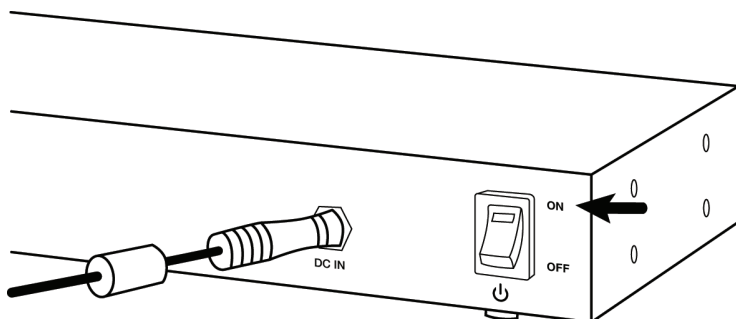
## Nutzung der Lade- und Sync-Station Mini 10

### Anschluss - Fortsetzung

5. Schließen Sie die Geräte an.



6. Schalten Sie den Ein-/Aus-Schalter der Station auf **ON**.



### **Technischer Support – Adressen und Telefonnummern**

- ▶ E-mail: **support@aleratec.com** – Skype: **support.aleratec.com**
- ▶ USA Telefon: **+1-818-678-0484** – FAX at: **+1-818-678-0483**

*Das technische Support-Team ist erreichbar von Montag bis Freitag, 8:00 Uhr bis 17:00 Uhr (Pazifik-Zeit), außer an US-amerikanischen Feiertagen.*

*Bitte tätigen Sie den Anruf in der Nähe Ihres Computers und der Lade- und Sync-Station Mini 10.*

*Sie verfügen zudem über einen Zugriff – 24 Stunden am Tag, 365 Tage pro Jahr – auf die Website von Aleratec: **www.aleratec.com***

### **FCC-Konformität**

*Dieses Gerät entspricht Teil 15 der FCC-Richtlinien. Der Betrieb des Geräts unterliegt folgenden zwei Voraussetzungen: (1) Das Gerät darf keine schädlichen Störsignale aussenden. 2) Das Gerät muss unempfindlich gegenüber allen Störsignalen sein, auch gegenüber solchen, die ein unerwünschtes Betriebsverhalten verursachen können.*

## Benvenuti!

*Congratulazioni per aver acquistato la stazione di carica e sincronizzazione Aleratec Charge and Sync Station Mini 10.*

*Un cortese servizio di assistenza sarà a vostra disposizione, fornito da tutto il personale di Aleratec. Il nostro staff di esperti farà di tutto per trasformare l'uso della vostra nuova unità Aleratec Charge and Sync Station Mini 10 in una piacevole esperienza.*

*La presente Guida rapida vi condurrà passo dopo passo attraverso le procedure d'uso principali della vostra unità Aleratec Charge and Sync Station Mini 10.*

*Per informazioni più dettagliate sull'uso dell'unità Charge and Sync Station Mini 10 e sull'applicazione delle sue molteplici funzionalità, nonché per i suggerimenti per la configurazione dei dispositivi iOS e di iTunes, consultare il Manuale dell'utente disponibile all'indirizzo <http://alerat.ec/pdm-guides>.*

### Visitate Aleratec on line!

- [google.com/+AleratecInc](http://google.com/+AleratecInc)
- [YouTube.com/Aleratec](http://YouTube.com/Aleratec)
- [Twitter.com/Aleratec](http://Twitter.com/Aleratec)
- [Facebook.com/Aleratec](http://Facebook.com/Aleratec)
- [Blog.Aleratec.com](http://Blog.Aleratec.com)

## Parti incluse

- Stazione di carica e sincronizzazione Charge and Sync Station Mini 10
- Adattatore di alimentazione CA 100-240 V, 50-60 Hz, da 150 Watt con cavo di alimentazione con spina americana
- Adattatore per spina europea (solo 400102EU)
- Adattatore per spina britannica (solo 400102EU)
- Cavo USB 2.0 da tipo A/maschio a tipo B/maschio
- Guida rapida (il presente documento)
- Scheda di registrazione

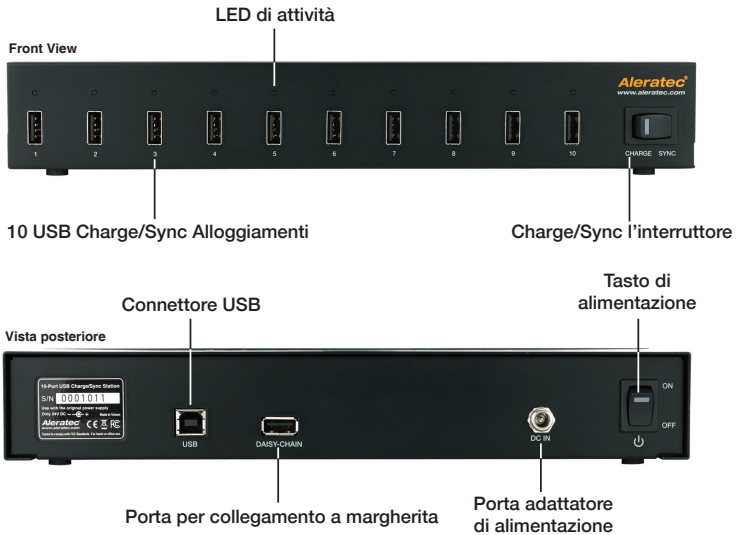
## **Caratteristiche del prodotto**

- Consente di caricare simultaneamente fino a 10 iPad, iPad Mini o altri dispositivi iOS
- Consente di caricare o sincronizzare simultaneamente fino a 10 dispositivi iOS e Android, nonché la maggior parte degli altri dispositivi
- L'adattatore di alimentazione da 150 W è in grado di supportare 2,1 amp per porta
- Gli indicatori LED mostrano lo stato della carica o della sincronizzazione dei tablet collegati
- Contenitore resistente interamente in metallo
- Possibilità di collegamento a margherita con una seconda stazione (acquistato separatamente) per sincronizzare fino a 20 dispositivi contemporaneamente\*

\* Il collegamento a margherita di queste unità potrebbe non funzionare con alcuni computer e laptop con hub USB 3.0 integrato.

I cavi di ricarica non sono inclusi. Utilizzare i cavi in dotazione con i dispositivi o cavi di ricarica compatibili.

## **Parti principali - Stazione di carica e sincronizzazione Charge and Sync Station Mini 10**

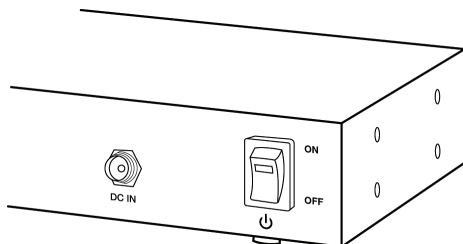


## Usò dell'unità Charge and Sync Station Mini 10

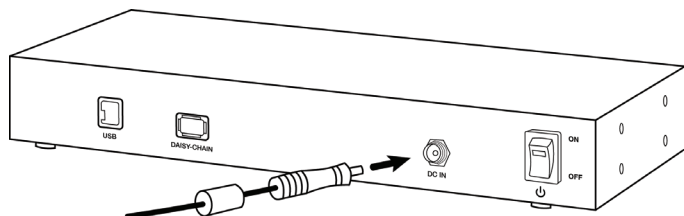
### Collegamento

Configurazione del collegamento di alimentazione dell'unità Charge and Sync Station Mini 10.

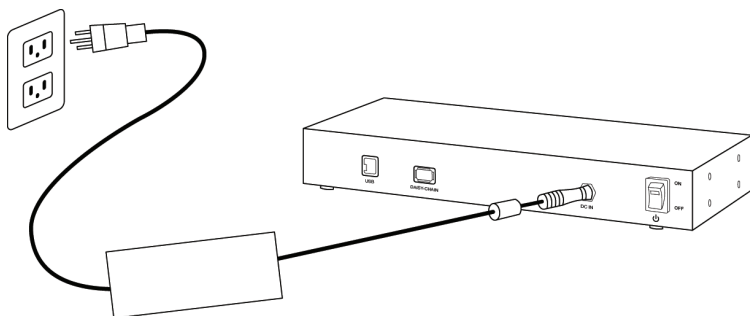
1. Spegnerò l'interruttore di alimentazione.



2. Collegare l'adattatore di alimentazione alla presa di alimentazione dell'unità e ruotare manualmente il connettore fino a serrarlo.



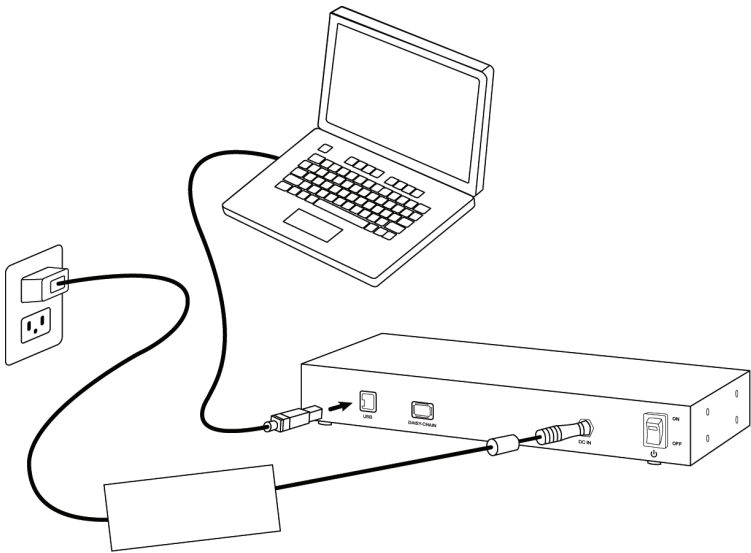
3. Collegare l'adattatore di alimentazione.



## Uso dell'unità Charge and Sync Station Mini 10

### Collegamento - Continua

4. Per la sincronizzazione, utilizzare il cavo USB da tipo A a tipo B in dotazione e collegare l'estremità USB di tipo B alla porta USB sul retro dell'unità. Collegare l'estremità USB di tipo A al computer. Impostare l'interruttore CHARGE/SYNC sulla posizione **SYNC**. Per la carica, impostare l'interruttore CHARGE/SYNC sulla posizione **CHARGE** (per la carica, non è necessario il collegamento a un computer).



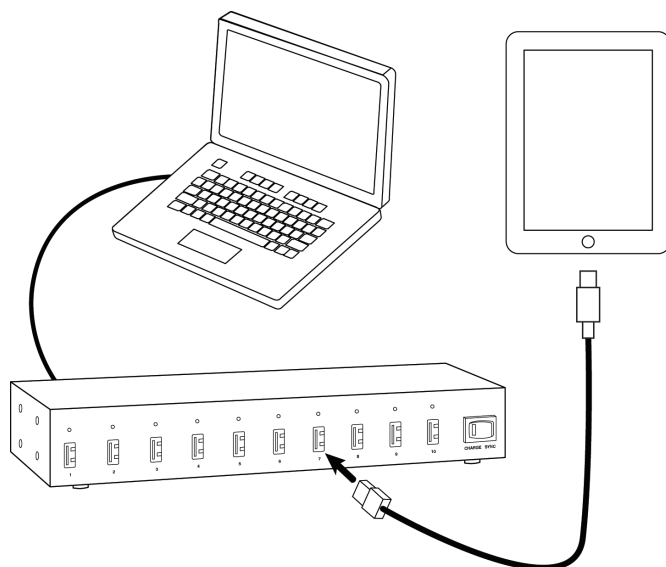
La durata della sincronizzazione varia in base a diversi fattori, tra cui il computer utilizzato e la quantità di dati da sincronizzare, per citarne alcuni.

Al termine della sincronizzazione, espellere singolarmente ciascun dispositivo oppure chiudere iTunes.

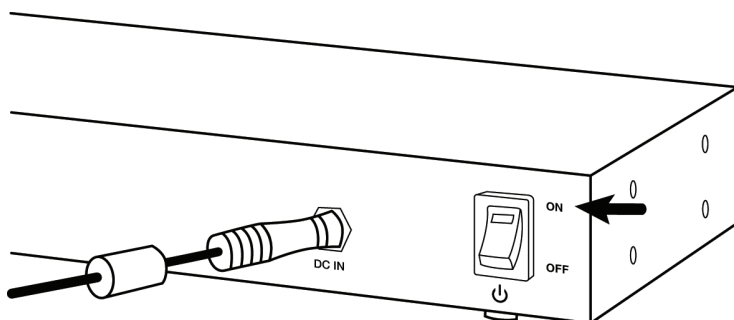
## Usò dell'unità Charge and Sync Station Mini 10

### Collegamento - *Continua*

5. Collegare i dispositivi.



6. Accendere l'unità.





### **Contactos del Soporte Técnico**

- ▶ E-mail: **support@aleratec.com** – Skype: **support.aleratec.com**
- ▶ USA Telefono: **+1-818-678-0484** – FAX at: **+1-818-678-0483**

*Il gruppo di assistenza tecnica è disponibile dalle 8:00 alle 17:00, fuso orario PST, da lunedì a venerdì, escluse le festività statunitensi.*

*Si prega di chiamare da un telefono vicino al computer in uso e all'unità Charge and Sync Station Mini 10.*

*Si prega di chiamare da un telefono vicino al computer in uso. Per la disponibilità 24/7/365: consultare il sito Web: **www.aleratec.com***

### **Conformità FCC**

*Questo dispositivo è conforme alla Parte 15 delle Norme FCC (Federal Communications Commission). Il funzionamento è soggetto alle due condizioni riportate di seguito: (1) il dispositivo non può provocare interferenze dannose, e (2) il dispositivo deve accettare eventuali interferenze ricevute, incluse le interferenze che possono provocare un funzionamento non desiderato.*

## ¡Bienvenido!

Enhorabuena por la compra del Charge and Sync Station Mini 10 de Aleratec.

El equipo de Aleratec al completo está comprometido en proporcionarle un servicio diligente. Nuestro competente personal se esforzará en conseguir que la posesión y el manejo de su nuevo Charge and Sync Station Mini 10 de Aleratec se convierta en una experiencia agradable para usted.

Esta guía de inicio rápido le dirigirá paso a paso a través de los procedimientos de operación básicos de su Charge and Sync Station Mini 10.

Si desea obtener una información más detallada sobre el uso del Charge and Sync Station Mini 10 para poder explotar todas sus posibilidades, así como obtener recomendaciones sobre la configuración de sus dispositivos iOS y de iTunes, consulte la guía del usuario en <http://alerat.ec/pdm-guides>.

### En cuanto a línea Aleratec!

- [google.com/+AleratecInc](http://google.com/+AleratecInc)
- [YouTube.com/Aleratec](http://YouTube.com/Aleratec)
- [Twitter.com/Aleratec](http://Twitter.com/Aleratec)
- [Facebook.com/Aleratec](http://Facebook.com/Aleratec)
- [Blog.Aleratec.com](http://Blog.Aleratec.com)

## Artículos incluidos

- Charge and Sync Station Mini 10
- Adaptador de corriente de 150 W, 100-240 V CA y 50-60 Hz, y cable de alimentación para EE.UU.
- Adaptador de enchufe para UE (400102EU sólo).
- Adaptador de enchufe para Reino Unido (400102EU sólo).
- Cable USB 2.0 con conectores macho, de tipo A a tipo B.
- Guía de inicio rápido (este documento)
- Tarjeta de registro

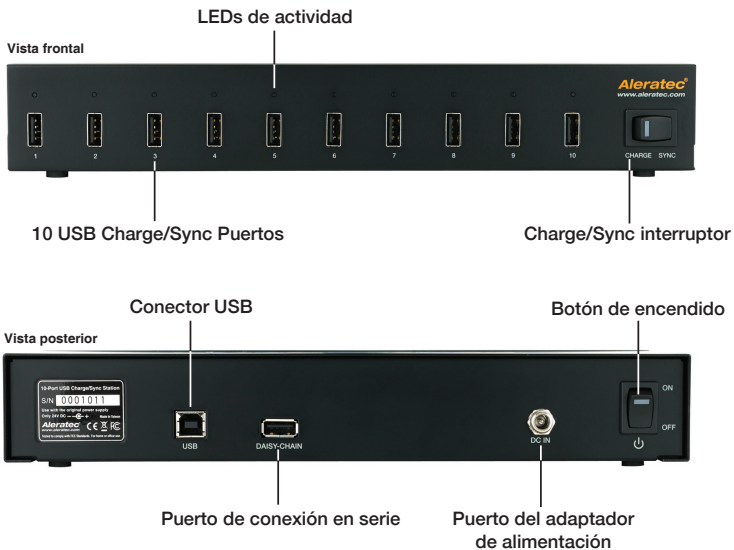
## Características del producto

- Carga inteligente de hasta diez iPad, iPad mini u otros dispositivos iOS simultáneamente.
- Carga o sincroniza hasta diez dispositivos iOS, Android y la mayoría de los demás dispositivos simultáneamente.
- El adaptador de corriente de 150 W tiene una potencia suficiente para alimentar 2,1 amperios por puerto.
- Los indicadores LED muestran el estado de carga o sincronización de las tabletas conectadas.
- Caja completamente metálica y resistente.
- Se puede conectar en serie con otra base (se adquiere por separado) para sincronizar hasta 20 dispositivos de forma simultánea.\*

\* Es posible que la conexión en serie de estos aparatos no funcione con determinados ordenadores de sobremesa u ordenadores portátiles que estén equipados con un concentrador USB 3.0 integrado.

Los cables de carga no se suministran. Utilice los cables suministrados con sus dispositivos o cualquier otro cable de carga que sea compatible.

## Elementos clave del Charge and Sync Station Mini 10

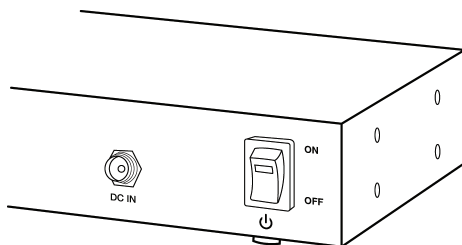


## Utilización del Charge and Sync Station Mini 10

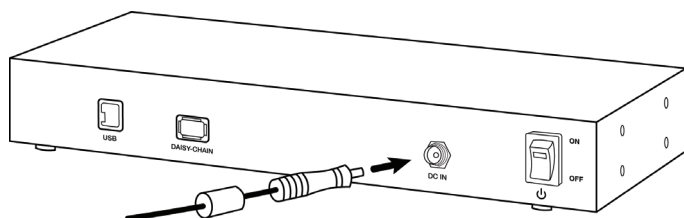
### Conexión

Configuración de la conexión eléctrica del Charge and Sync Station Mini 10.

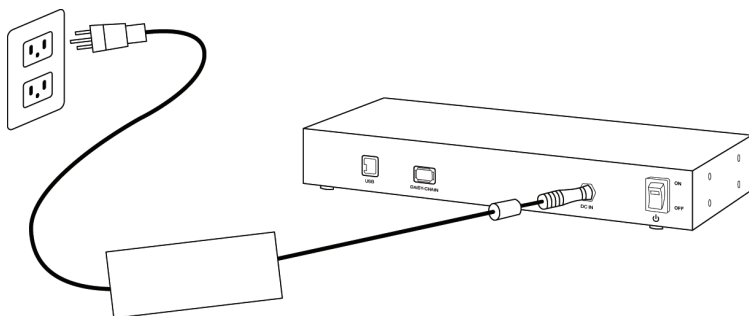
1. Apague el interruptor de encendido.



2. Conecte el adaptador de corriente a la toma de alimentación de la unidad y gire a mano el conector hasta que quede apretado.



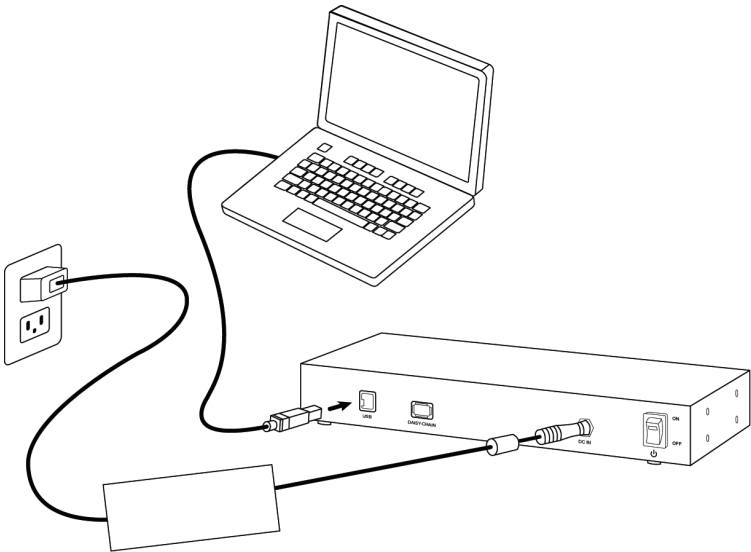
3. Enchufe el adaptador de corriente.



## Utilización del Charge and Sync Station Mini 10

### Conexión *(continuación)*

4. Para realizar una sincronización, utilice el cable USB de tipo A a tipo B suministrado y conecte el extremo USB de tipo B al puerto USB en la parte trasera de la unidad. Conecte el extremo USB de tipo A a su ordenador. Ajuste el interruptor CHARGE / SYNC (carga / sincronización) a la posición **SYNC**. Para cargar dispositivos, ajuste el interruptor CHARGE / SYNC a la posición **CHARGE** (no es necesario conectar el aparato a un ordenador para cargarlos)..



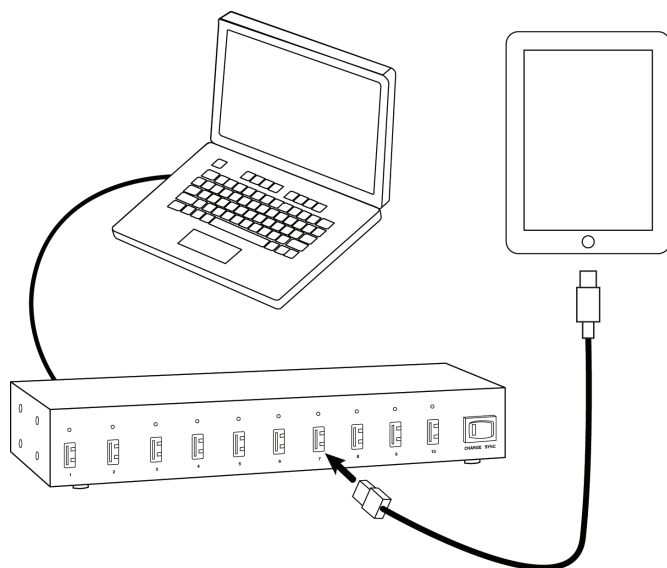
El tiempo necesario para completar la sincronización varía mucho en función de diversos factores, entre los que se incluyen el ordenador utilizado o la cantidad de datos que se esté sincronizando.

Después de la sincronización, expulse los dispositivos uno a uno o cierre iTunes.

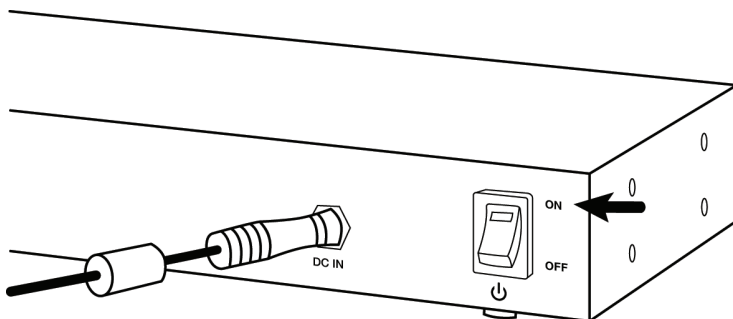
## Utilización del Charge and Sync Station Mini 10

### Conexión (continuación)

5. Conecte los dispositivos.



6. Encienda la base.



### **Contactos del Soporte Técnico**

- ▶ *Courriel:* **support@aleratec.com** – *Skype:* **support.aleratec.com**
- ▶ *USA Teléfono:* **+1-818-678-0484** – *FAX at:* **+1-818-678-0483**

*Se puede contactar con el Grupo de soporte técnico de 08:00 a 17:00, hora del Pacífico, de lunes a viernes, excepto los días festivos de EE.UU.*

*Intente llamar desde un teléfono que esté cerca de su ordenador y del Charge and Sync Station Mini 10.*

*Acceso disponible 24 horas al día, 365 días al año: Página web:*  
**www.aleratec.com**

### **Conformidad con la FCC**

*Este dispositivo satisface el Capítulo 15 de las Reglas de la FCC. Su funcionamiento está sujeto a las dos condiciones siguientes: (1) El dispositivo no puede provocar interferencias nocivas y (2) el dispositivo debe aceptar cualquier interferencia recibida, incluidas aquellas interferencias que pudiesen causar un funcionamiento indeseado.*

400102\_QSG\_Multi-Lang\_Rev. A

Copyright © 2014

Specifications subject to change without notice.

Spécifications sujettes à modifications sans préavis.

Las especificaciones pueden sufrir cambios sin previo aviso.

Änderungen des Inhalts ohne vorherige Ankündigung vorbehalten.

Le caratteristiche tecniche sono soggette a cambiamenti senza preavviso.

Aleratec, Inc.  
9851 Owensmouth Avenue  
Chatsworth, CA 91311 U.S.A.

[www.aleratec.com](http://www.aleratec.com)